

Encoder

Technische Informationen



Encoder

Technische Informationen

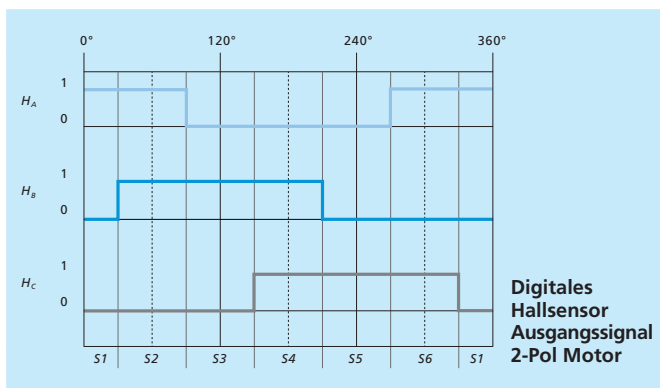
Allgemeine Angaben

FAULHABER Motoren sind mit einer Vielfalt von Sensoren und Encodern verfügbar zur Lösung verschiedenster Antriebsaufgaben – von einer Drehzahlregelung bis zur hochgenauen Positionierung.

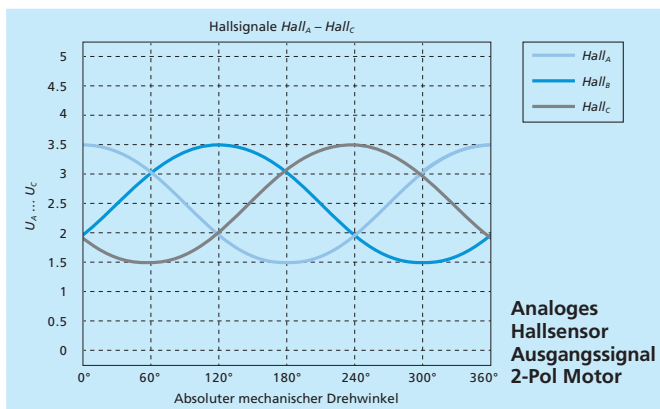
Sensoren und Encoder

FAULHABER Motoren werden in Kombination mit Sensoren und Encodern angeboten. Ein Encoder ist eine Sensorik zur Winkelmessung, die meist zur Drehzahl- oder Positionsregelung eingesetzt wird.

Mit dem Begriff Sensoren werden digitale oder analoge Hallensensoren bezeichnet, die in den FAULHABER bürstenlosen DC-Motoren meist direkt auf der Motorplatine verbaut sind. Die digitalen Hallensensoren dienen in erster Linie zur Kommutierung der bürstenlosen DC-Motoren und zu einer einfachen Drehzahlregelung. Fast alle FAULHABER bürstenlosen DC-Motoren sind mit drei integrierten digitalen Hallensensoren im Standard ausgestattet.



Außerdem sind als Option in der Regel analoge Hallensensoren verfügbar.



Die analogen Hallensensoren können aufgrund der höheren Auflösung auch zur genauen Drehzahl- oder zur Positionsregelung eingesetzt werden und sind damit eine beson-

ders wirtschaftliche, leichte und kompakte Alternative zu Encodern. Die Option für analoge Hallensensoren ist direkt in den Datenblättern der Motoren unter der Ausführung „Controller Kombinationen“ zu finden. Bei Wahl dieser Option erübrigt sich ein Encoder. Durch den Bauraum- und Kostenvorteil sind analoge Hallensensoren die bevorzugte Lösung für einen Großteil der Positionieranwendungen mit bürstenlosen DC-Motoren. Bei Wahl dieser Option empfiehlt sich der Betrieb mit FAULHABER Steuerungen, die perfekt auf die analogen Hallensignale ausgelegt sind.

Funktionsweise

Messprinzip

Die FAULHABER Sensoren und Encoder basieren auf magnetischen oder optischen Messprinzipien.

Magnetische Encoder sind besonders unempfindlich gegen Staub, Feuchtigkeit und thermischen und mechanischen Schock. In magnetischen Encodern kommen Sensoren zum Einsatz, die Veränderungen des magnetischen Feldes bestimmen. Die Veränderung des Magnetfeldes wird durch die Bewegung eines magnetischen Objektes erreicht. Das kann der Magnet des Motors oder ein zusätzlicher Gebermagnet mit einer definierten Maßverkörperung sein, der auf der Welle des Motors befestigt ist. Bei Encodern ist normalerweise ein zusätzlicher Gebermagnet notwendig. Im Falle integrierter digitaler oder analoger Hallensensoren kann direkt die Bewegung des Rotormagneten des Motors gemessen werden. Im Normalfall ist bei den integrierten Hallensensoren deshalb ein zusätzlicher Gebermagnet nicht notwendig.

Optische Encoder zeichnen sich durch eine sehr hohe Positions- und Wiederholgenauigkeit und eine sehr hohe Signalgüte aus, aufgrund der präzisen Maßverkörperung. Außerdem sind sie unempfindlich gegenüber magnetischen Störungen. In optischen Encodern kommt eine Taktscheibe mit einer Maßverkörperung zum Einsatz, die auf der Welle des Motors befestigt ist. Es wird unterschieden in reflektive und transmissive optische Encoder. Bei reflektiven Encodern wird Licht aus einer LED von reflektierenden Flächen auf der Taktscheibe zurückgeworfen und mit Fotodetektoren aufgefangen. Reflektive optische Encoder sind besonders kompakt, da die LED, die Fotodetektoren und die Elektronik auf der gleichen Platine bzw. sogar im gleichen Chip verbaut werden können. FAULHABER setzt deshalb vor allem auf reflektive optische Encoder. Bei transmissiven Encodern fällt das Licht der LED durch Schlitze in der Taktscheibe und wird von Fotodetektoren auf der anderen Seite der Taktscheibe aufgefangen (Durchlichtverfahren).

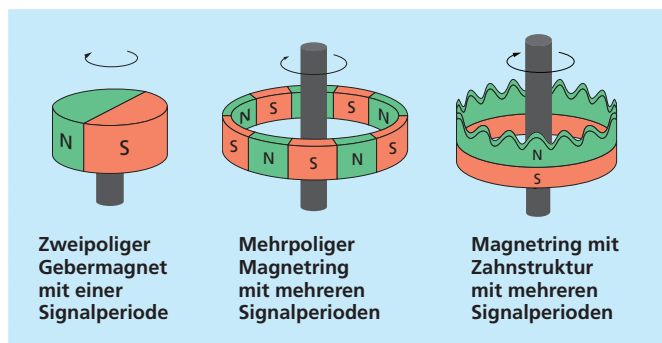
Encoder

Technische Informationen

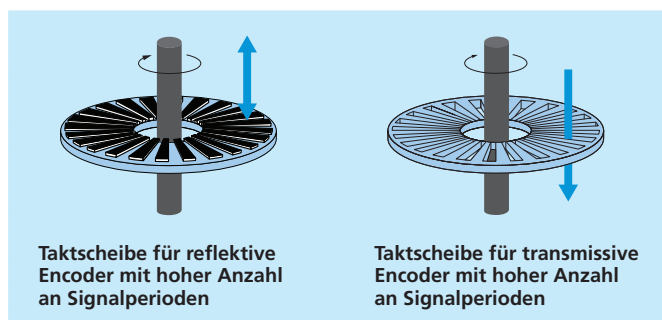
Maßverkörperung

In den FAULHABER Encodern kommen je nach Messprinzip und verfügbarem Bauraum unterschiedliche Maßverkörperungen zum Einsatz. Die Maßverkörperung hat einen wichtigen Einfluss auf die Genauigkeit und die Auflösung des Encoders: Je höher die physikalische Auflösung und die Präzision der Maßverkörperung ist, desto höher ist die Auflösung und die Genauigkeit des Encoders.

In magnetischen Encodern kommen einfache zweipolige Gebermagnete und Magnetringe zum Einsatz. Die Magnetringe weisen mehrere Signalperioden pro Umdrehung auf durch eine spezielle Zahnstruktur oder ein gezieltes Aufmagnetisieren. Die Anzahl der Signalperioden entspricht der physikalischen Auflösung der Magnetringe.



In optischen Encodern kommen Maßverkörperungen in Form von Taktscheiben zum Einsatz. Bei den reflektiven Encodern bestehen diese aus einer Folge aus Licht reflektierenden und Licht absorbierenden Flächen. Bei den transmissiven Encodern bestehen die Taktscheiben aus einer Folge aus Stegen und Schlitten. Die Anzahl der reflektierenden Flächen bzw. Schlitten entspricht der physikalischen Auflösung. Diese ist bei optischen Encodern in der Regel deutlich höher als bei magnetischen Encodern.



Signalverarbeitung und Interpolation

Neben den Sensoren zur Signalerfassung beinhalten die FAULHABER Encoder auch Elektronikbausteine zur Signalaufbereitung. Diese verarbeiten die Signale der Sensoren und generieren die standardisierten Ausgangssignale der Encoder. In vielen Fällen werden die Signale außerdem interpoliert, das heißt aus einer physikalisch gemessenen Signalperiode werden durch Hochrechnung mehrere Signalperioden erzeugt. Die physikalische Auflösung der Maßverkörperung kann dadurch um ein Vielfaches erhöht werden.

Charakteristische Encoder-Merkmale

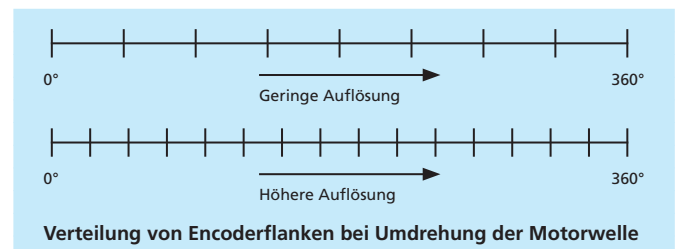
Die Qualität eines Encoders wird maßgeblich von der Auflösung und der Genauigkeit bestimmt.

Auflösung

Die Auflösung ist die Anzahl an Flanken bzw. Schritten, die ein Encoder innerhalb einer Umdrehung wiedergibt. Die Auflösung wird über die physikalische Auflösung der Maßverkörperung und der Interpolation des physikalischen Signals über die Elektronik bestimmt. Aufgrund der hohen Anzahl an Informationen, die pro Motorumdrehung zur Verfügung steht, bietet eine hohe Auflösung für ein Antriebssystem verschiedene Vorteile:

- Hoher Gleichlauf und geringe Geräuschentwicklung
- Betrieb auch bei sehr geringen Drehzahlen

Eine hohe Auflösung von über 4.000 Flanken bzw. Schritten ist vor allem dann relevant, wenn der Motor als Direktantrieb zur Positionierung eingesetzt wird oder der Motor bei sehr geringen Drehzahlen betrieben wird.

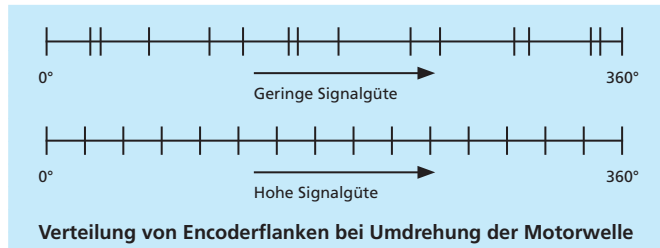


Genauigkeit

Unabhängig von der Auflösung spielt auch die Genauigkeit eine wichtige Rolle. Die Genauigkeit wird von der physikalischen Auflösung der Maßverkörperung und der Präzision bestimmt, mit der die Maßverkörperung und der Encoder, aber auch das komplette Antriebssystem, gefertigt ist. Hat ein Encoder eine hohe Genauigkeit, gibt er die Signale in immer gleichen Abständen pro Motorumdrehung wieder und weist damit eine hohe Signalgüte auf.

Encoder

Technische Informationen



Der wichtigste Parameter für die Signalgüte der FAULHABER Encoder ist der Phasenfehler ($\Delta\Phi$). Ist der Phasenfehler gering, gibt der Encoder gleichmäßige Signale wieder. Während die magnetischen FAULHABER Encoder bereits eine hohe Signalgüte mit einem Phasenfehler von rund 45° aufweisen, bestehen die optischen FAULHABER Encoder mit einer besonders hohen Signalgüte mit einem Phasenfehler von rund 20° . Optische Encoder sind in der Regel noch genauer als magnetische.

Detaillierte Informationen zur Berechnung des Phasenfehlers sind in dem Kapitel „Erläuterungen zu den Datenblättern“ unter Signal-Phasenverschiebung zu finden.

Eine hohe Genauigkeit bzw. eine hohe Signalqualität haben für ein Antriebssystem mehrere Vorteile:

- Genaue Bestimmung der Position und damit genaue Positionierung
- Hoher Gleichlauf und geringe Geräuschentwicklung

Eine hohe Genauigkeit ist vor allem dann relevant, wenn der Motor als Direktantrieb eingesetzt wird und eine genaue Positionierung erforderlich ist.

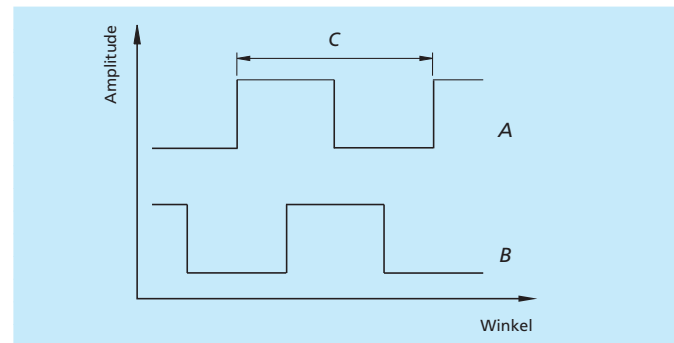
Um ein Antriebssystem genau zu positionieren, reicht ein hochgenauer Encoder nicht aus. Es müssen Toleranzen im gesamten Antriebssystem berücksichtigt werden, wie zum Beispiel die Rundlauf toleranz der Motorwelle. Die Genauigkeit und der Phasenfehler der FAULHABER Encoder wird daher in Kombinationen mit den FAULHABER Motoren bestimmt. Bei der angegebenen Positions- und Wiederholgenauigkeit handelt es sich um die Systemgenauigkeit, die eine FAULHABER Motor-Encoder Kombination in einer Anwendung real erreicht.

Ausgangssignal

Inkrementalencoder

Inkrementalencoder geben eine spezifische Anzahl an gleichmäßig verteilten Impulsen pro Umdrehung wieder. Alle FAULHABER Inkrementalencoder haben mindestens 2 Kanäle A und B. Beide Kanäle liefern ein Rechtecksignal, das zueinander 90° , also eine viertel Signalperiode C, versetzt ist. Durch den Versatz der Impulse kann die Drehrichtung des Motors bestimmt werden.

Die Auflösung von Inkrementalencodern ist nicht ihre Impulszahl, sondern die Zahl an Flanken. Bei Encodern mit mindestens 2 Kanälen wechselt aufgrund des Phasenversatzes alle 90° der Zustand des Kanals A oder B. Die Flanken, also der Zustandswechsel der Encoder Kanäle, werden zur Bestimmung der Position ausgewertet. Da pro Impuls 4 Flanken auftreten, beträgt die Auflösung der FAULHABER Inkrementalencoder ein Vierfaches ihrer Impulszahl. Damit weist beispielsweise ein Encoder mit 10.000 Impulsen pro Umdrehung 40.000 Flanken pro Umdrehung auf, was einer sehr hohen Winkelauflösung von $360^\circ/40.000 = 0,009^\circ$ entspricht.



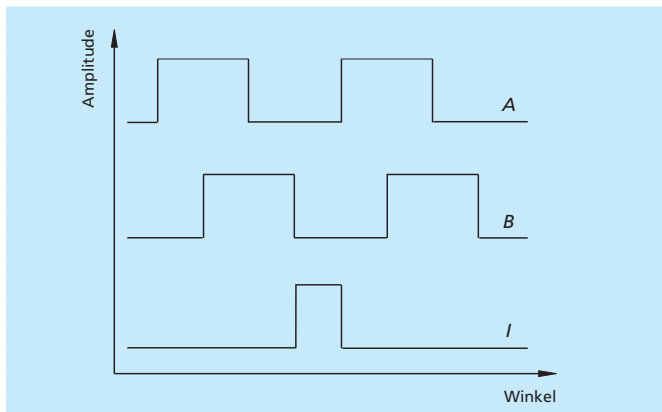
Ein Inkrementalencoder misst keine absoluten, sondern relative Positionen. Inkrementalencoder bestimmen eine Position relativ zu einer anderen Referenzposition. Dazu müssen die Signalfanken über einen Quadraturzähler entsprechend ihrer Flankenfolge über die Motorsteuerung vor bzw. zurück gezählt werden. Dieser Positionswert geht bei einer Unterbrechung der Stromversorgung verloren. Ein Positioniersystem muss deshalb bei der Inbetriebnahme oder nach einer Stromunterbrechung eine definierte Referenzposition anfahren, um den Positionszähler zu initialisieren (Homing). Zur Bestimmung der Referenzposition kommt meist eine externe zusätzliche Sensorik wie ein Referenz- oder Endlagenschalter zum Einsatz.

Um die Referenzposition besonders genau zu bestimmen, weisen die FAULHABER Drei Kanal Encoder noch einen zusätzlichen Kanal auf – den Index. Dabei wird ein einziger Indeximpuls einmal pro Umdrehung erzeugt. Externe Referenz- oder Endlagenschalter können durch Umwelteinflüsse einen vergleichbar hohen Positionsfehler aufweisen und im einen Falle etwas früher und im anderen Falle etwas später auslösen. Um trotzdem eine genaue Referenzposition zu bestimmen, kann nach dem Endlagenschalter das Antriebssystem zurückfahren, bis die erste Signalfanke des Indeximpulses auftritt. Dieser Punkt kann dann als genaue Referenzposition genutzt werden. Der Indeximpuls hat eine Breite von 90° und tritt immer bei definierten Zuständen von Kanal A und B auf. Bei

Encoder

Technische Informationen

längeren Verfahrestrecken und mehreren Umdrehungen des Encoders kann der Indeximpuls außerdem genutzt werden, um die gezählte Anzahl der Flanken zu verifizieren.



Absolutencoder

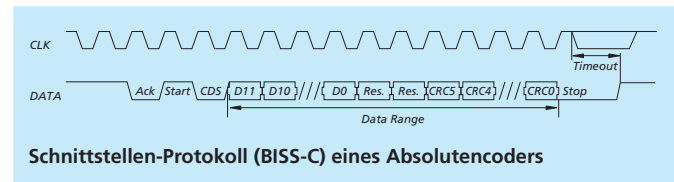
Ein Absolutencoder bestimmt im Gegensatz zum Inkrementalencoder keine relativen, sondern absolute Positionen. Nach Einschalten des Absolutencoders steht zu jeder Position der Motorwelle ein absoluter Rückgabewert zur Verfügung. Es wird unterschieden zwischen Singleturn und Multiturn Encodern.

Bei einem Singleturn Encoder entspricht jede Position der Motorwelle einem spezifischen Rückgabewert. Nach einer vollen Umdrehung der Motorwelle wiederholen sich die Signale. Der Singleturn Encoder liefert damit keine absoluten Informationen über die Anzahl der zurückgelegten Umdrehungen. Eine Positionierung über eine Umdrehung hinweg ist mit dem Singleturn Encoder trotzdem möglich. Vergleichbar mit dem Inkrementalencoder wird dazu die Anzahl der Umdrehungen über einen Zähler über die Motorsteuerung vor bzw. zurück gezählt. Ein Referenzieren ist daher nach einer Stromunterbrechung bei Verfahrestrecken über eine Motorumdrehung hinweg notwendig. Bei Verfahrestrecken innerhalb einer Motorumdrehung ist ein Referenzieren nicht notwendig.

Multiturn Encoder erfassen im Gegensatz zu Singleturn Encodern auch die Anzahl der zurückgelegten Umdrehungen über einen zusätzlichen Sensor und ein elektronisches Speicherelement oder über ein Getriebe. Damit liefern Multiturn Encoder einen absoluten Rückgabewert über mehrere Umdrehungen der Motorwelle hinweg, innerhalb einer definierten maximalen Anzahl an Umdrehungen, die durch das Speicherelement oder Getriebe erfasst werden können. Ein Referenzieren ist generell nicht notwendig, sofern die maximale Anzahl an Umdrehungen nicht überschritten wird.

Auch die analogen Hallsensoren, die als Option direkt in den FAULHABER bürstenlosen DC-Motoren verbaut sind, liefern absolute Rückgabewerte innerhalb einer Umdrehung der Motorwelle in Kombination mit den Motoren mit 2-Pol Technologie und absolute Rückgabewerte innerhalb einer halben Umdrehung der Motorwelle in Kombination mit den Motoren mit 4-Pol Technologie. Bei Verwendung der analogen Hallsensoren ist daher bei der Positionierung innerhalb einer bzw. einer halben Umdrehung der Motorwelle eine Referenzfahrt nicht notwendig.

Die Auflösung eines Absolutencoders ist über die Schrittanzahl pro Umdrehung definiert und wird in Bits angegeben. Absolutencoder generieren einen seriellen Code aus mehreren Bits. Die FAULHABER Absolutencoder unterstützen eine SSI Schnittstelle mit BISS-C Protokoll. BISS-C erlaubt eine Kommunikation mit Taktgeschwindigkeiten von bis zu 2 MHz. Dabei wird synchron zu einem von der Steuerung vorgegebenen Takt (CLK) der absolute Positionswert (DATA) übertragen.



Line Driver

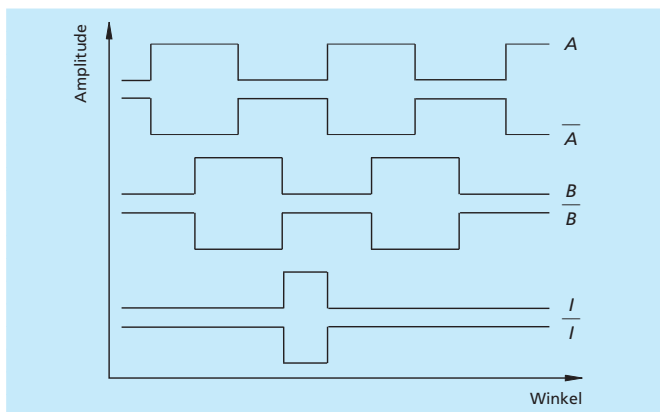
Einige der FAULHABER Encoder verfügen über einen Line Driver. Der Line Driver erzeugt für alle Kanäle ein zusätzliches differentielles Signal. Bei einem Inkrementalencoder mit drei Kanälen stehen somit A , B , I und \bar{A} , \bar{B} und \bar{I} zur Verfügung. Bei einem Absolutencoder sind neben CLK und $DATA$ auch die invertierten Signale \bar{CLK} und \bar{DATA} verfügbar. Elektromagnetische Störungen können so bei der Signalübertragung eliminiert werden. Besonders wenn die Encodersignale über lange Distanzen von 5 m und mehr übertragen werden müssen und für Positionsregelung, empfiehlt sich daher der Einsatz eines Line Drivers.

Auf Seiten der Steuerung müssen diese differentiellen Signale mit einem Empfängerbaustein wieder zusammengeführt werden. Die tatsächlich erreichbare Leitungslänge hängt von den Umgebungsbedingungen und der Art der Auswertung ab. Idealerweise werden die Differenzsignale paarweise verdreht sowie gegen die Motorphasen geschirmt geführt, um die eingekoppelten Störungen am Ende der Leitung möglichst fehlerfrei zu decodieren. Bei größeren Leitungslängen ist eventuell auch über eine Pufferung der Encoderspannungsversorgung auf der Encoderseite am Ende der Leitung nachzudenken, um eine stabile Spannungsversorgung sicherzustellen. Außerdem kann bei

Encoder

Technische Informationen

größeren Leitungslängen ein Leitungsabschluss mit dem Wellenwiderstand (100 ... 120Ω) sinnvoll sein. Dies muss in der jeweiligen Anwendung erprobt werden. Die Line Driver von FAULHABER sind TIA-422 kompatibel. TIA-422, auch als EIA-422 oder RS-422 bezeichnet, ist ein Schnittstellen-Standard für eine leistungsgebundene differentielle serielle Datenübertragung.



CMOS und TTL

Die FAULHABER Encoder sind üblicherweise kompatibel zum CMOS und TTL-Standard. Das bedeutet, dass der niedrige Signalpegel typischerweise bei 0 V und der hohe Signalpegel typischerweise bei 5 V liegt. Im Zweifelsfall sind gegebenenfalls die Pegelfenster der verwendeten Steuerungen zu beachten.

Integrierte Lösungen

FAULHABER besticht durch verschiedene Sensoren und Encoder, die direkt in den Motor integriert sind. Durch die Integration der Lösungen in den Motor sind diese besonders leicht, kompakt und wirtschaftlich.

Für die bürstenlosen DC-Motoren sind das zum einen die integrierten digitalen und analogen Hallsensoren und die Encoder IEM3-1024 und AESM-4096. Die Außenmaße der Motoren bleiben durch diese Lösungen unverändert.

Für die DC-Kleinstmotoren der Baureihe FAULHABER SR stehen folgende integrierte Encoder zur Verfügung, die die Motoren lediglich um 1,4 – 1,7 mm verlängern: IE2-400, IE2-1024, IEH2-4096 und IEH3-4096.

In Kombination mit den DC-Flachmotoren der Baureihe FAULHABER SR-Flat gibt es integrierte Encoder, die die Motoren lediglich um 2,3 mm verlängern: IE2-8 und IE2-16.

Encoder

magnetischer Encoder, Digitalausgänge,
2 Kanal, 16 - 4096 Impulse

Serie IEH2-4096

	IEH2	-16
Impulse pro Umdrehung	<i>N</i>	16
Frequenzbereich, bis ¹⁾	<i>f</i>	5
Ausgangssignal, rechteckig		2
Betriebsspannung	<i>U_{DD}</i>	4,5 ... 5
Nennstromaufnahme, Mittelwert ²⁾		
Ausgangsstrom, max. ³⁾		
Signal...		

Erläuterungen zu den Datenblättern

Impulse pro Umdrehung (*N*)

Gibt an, wie viele Impulse pro Kanal bei jeder Motorwellenumdrehung an den Inkrementalencoderausgängen erzeugt werden. Durch den Phasenversatz der Encoderkanäle A und B stehen pro Impuls vier Flanken zur Verfügung. Die Auflösung der Inkrementalencoder beträgt damit ein Vierfaches ihrer Impulszahl. Wenn der Encoder z. B. 1.024 Impulse pro Umdrehung hat, ergibt sich eine Auflösung von 4.096 Flanken pro Umdrehung.

Schritte pro Umdrehung

Die Angabe „Schritte pro Umdrehung“ gibt die Anzahl der Positionswerte pro Motorwellenumdrehung an. Diese Angabe wird in der Regel bei Absolutencodern verwendet und entspricht der Auflösung bzw. Flankenanzahl bei Inkrementalencodern.

Auflösung

Anzahl der binären Bits des Ausgangssignals. Die Schritte pro Umdrehung eines Absolut- bzw. Inkrementalencoders entsprechen der Auflösung bzw. $2^{\text{Anzahl Bits}}$.

Frequenzbereich, bis (*f*)

Maximal zulässige Encoderausgangsfrequenz. Das ist die maximale Frequenz, in der die Encoder-Elektronik zwischen dem niedrigen und dem hohen Signalpegel hin- und herschalten kann. Aus dieser Angabe und der Impulszahl (*N*) ergibt sich die für den Encoder maximal zulässige Betriebsdrehzahl (*n*). Wenn dieser Frequenzbereich und die daraus resultierende Drehzahl überschritten werden, kann es zur Übertragung inkorrektur Daten oder zum frühzeitigen Ausfall des Encoders kommen. Bei sehr hochdrehenden Anwendungen muss gegebenenfalls eine entsprechend niedrige Impulszahl gewählt werden.

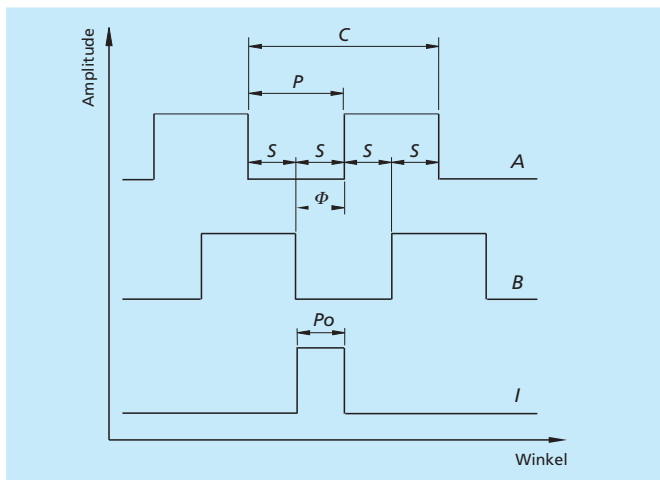
$$n = \frac{60 \cdot f}{N}$$

Encoder

Technische Informationen

Ausgangssignal

Bei Inkrementalencodern werden Rechtecksignale ausgegeben. Zwei Kanal Encoder haben 2 Encoder Kanäle A und B. Drei Kanal Encoder haben zusätzlich noch einen Indexkanal.



Bei Absolutencodern wird ein digitales Wort ausgegeben. FAULHABER Encoder nutzen eine SSI Schnittstelle mit BISS-C Protokoll. SSI ist eine Schnittstelle für Absolutwertgeber, mit welcher über serielle Datenübertragung eine absolute Positionsinformation zur Verfügung gestellt wird.

Betriebsspannung (U_{DD})

Gibt den Spannungsbereich an, innerhalb dem die Versorgungsspannung der Encodersensorik liegen darf. Um eine Beschädigung des Encoders zu vermeiden, muss dieser Bereich in jedem Fall eingehalten werden.

Stromaufnahme (I_{DD})

Gibt den Strombedarf der Encodersensorik bei der angegebenen Betriebsspannung an. Üblicherweise sind typische und teilweise maximale Werte angegeben.

Ausgangsstrom, max. (I_{OUT})

Gibt den maximal zulässigen Laststrom an den Encoderausgängen an. Dieser Wert sollte gegebenenfalls mit der verwendeten Steuerung abgeglichen werden.

Pulsbreite (P)

Breite des Ausgangsimpulses (in °e) der Encoderkanäle A und B. Sie beträgt idealerweise 180 °e.

Index Pulsbreite (P_0)

Die Index Pulsbreite gibt die Breite des Indeximpulses (in °e) an und beträgt im Idealfall 90 °e.

Der Index Pulsbreitenfehler (ΔP_0) ist die Abweichung vom Idealwert 90 °e.

Zulässige Abweichung ΔP_0 :

$$\Delta P_0 = \left| 90^\circ - \frac{P_0}{P} * 180^\circ \right|$$

Signal-Phasenverschiebung, Kanal A zu B (Φ)

Die Phasenverschiebung (in °e) zwischen den Ausgangssignalen A und B wird als Signal-Phasenverschiebung bezeichnet und beträgt im Idealfall 90 °e.

Der Phasenfehler ($\Delta\Phi$) ist die Abweichung zweier aufeinanderfolgenden Flanken an den Ausgängen A und B vom Idealwert 90 °e.

Zulässige Abweichung $\Delta\Phi$:

$$\Delta\Phi = \left| 90^\circ - \frac{\Phi}{P} * 180^\circ \right|$$

Mess-Schritt (S)

Abstand zweier benachbarten Flanken (in °e) zwischen den beiden Ausgängen A und B. Es gibt vier Mess-Schritte (S) pro Signalperiode. Idealerweise beträgt ein Mess-Schritt 90 °e.

Signalperiode (C)

Dauer einer gesamten Periode (in °e) auf Kanal A bzw. auf Kanal B. Üblicherweise beträgt eine Signalperiode 360 °e.

Signal-Anstiegs-/Abfallzeit, max. (tr/tf)

Maximale Zeit des Wechsels vom niedrigen zum hohen Signalpegel oder umgekehrt. Diese beschreibt die Flankensteilheit der Encodersignale. C_{LOAD} gibt die maximal zulässige Belastung der Signalleitung an, bei der die Flankensteilheit noch erreicht wird.

Clock Frequenz, max. (CLK)

Maximal zulässige Taktfrequenz zum Auslesen des BISS-C Protokolls.

Eingang Low / High Pegel (CLK)

Der Pegel des CLK-Eingangssignals muss im angegebenen Wertebereich liegen, um eine sichere Signalerkennung zu gewährleisten.

Set up Zeit nach Power on, max.

Maximale Zeitdauer bis zur Verfügbarkeit der Ausgangssignale ab Anlegen der Versorgungsspannung.

Timeout

Bezeichnet die Zeit, nach welcher die Kommunikation durch den Encoder beendet wird, nachdem der Master keinen Takt mehr sendet.

Encoder

Technische Informationen

Trägheitsmoment des Gebermagneten/der Taktscheibe (J)

Gibt an, um welchen Betrag das Rotorträgheitsmoment des verwendeten Motors durch den Gebermagnet bzw. die Taktscheibe erhöht wird.

Betriebstemperaturbereich

Bezeichnet die minimal und maximal zulässige Betriebstemperatur des Encoders.

Positionsgenauigkeit

Gibt den mittleren Positionsfehler des Encoders in Grad mechanisch ($^{\circ}m$) an. Dieser beschreibt, wie stark die Istposition von der Sollposition des Encoders abweichen kann.

Wiederholgenauigkeit

Gibt den mittleren Wiederholfehler des Encoders in Grad mechanisch ($^{\circ}m$) an. Dieser beschreibt die mittlere Abweichung von mehreren Positionswerten des Encoders bei mehrfacher Positionierung auf die gleiche Position. Wiederholgenauigkeit zeigt, wie genau eine bestimmte Position nach wiederholtem Anfahren erneut erreicht werden kann.

Hysterese

Gibt den toten Winkel während eines Drehrichtungswechsels an, in dem keine Information bezüglich der Position ausgegeben wird.

Mindestflankenabstand

Der minimale Abstand zwischen zwei aufeinanderfolgenden Flanken der Kanäle A und B . Für eine zuverlässige Auswertung des Rechtecksignals ist eine Steuerung erforderlich, welche in der Lage ist, diesen Mindestflankenabstand zu erkennen. Sofern keine Angabe zum Mindestflankenabstand vorliegt, kann dieser Wert auch näherungsweise ermittelt werden.

$$T_{min} = \frac{1}{f \cdot 4} \cdot \left(1 - \frac{\Delta\Phi}{90^{\circ}}\right)$$

Masse

Die typische Masse des Encoders inklusive Gehäuse und Adapterflansch mit Standardkabel ohne Stecker.

Batteriespannung

Gibt den Spannungsbereich an, in dem der Zählerstand eines Multiturnencoders über eine externe Pufferbatterie sicher detektiert und inkrementiert wird. Bei zu niedriger Batteriespannung wird ein Fehlerbit gesetzt.

Encoder

Technische Informationen

Auswahl der geeigneten Sensorik

Dieses Kapitel beschreibt, wie eine geeignete Sensorik für FAULHABER Motoren ausgewählt wird. Welche Sensorik eingesetzt werden kann, hängt zunächst von der gewählten Motortechnologie ab. Es ist zu unterscheiden in:

- DC-Motoren
- Bürstenlose DC-Motoren
- Schrittmotoren
- Lineare DC-Servomotoren

Je nach Motortechnologie ist die Sensorik nicht nur für eine Drehzahl- oder Positionsregelung, sondern auch für die Kommutierung der Motoren erforderlich.

	Kommutierung	Drehzahlregelung	Positionsregelung
DC-Motoren			
Sensorik		■ Encoder	■ Encoder
Ohne Sensorik	■ Mechanisch	■ Gegen-EMK	
Bürstenlose DC-Motoren			
Sensorik	Blockkommutierung: ■ Integrierte digitale Hallsensoren Sinuskommutierung: ■ Integrierte analoge Hallsensoren ■ Encoder	■ Integrierte digitale Hallsensoren ■ Integrierte analoge Hallsensoren ■ Encoder	■ Integrierte analoge Hallsensoren ■ Encoder
Ohne Sensorik	Blockkommutierung: ■ Gegen-EMK	■ Gegen-EMK	
Schrittmotoren			
Sensorik		■ Encoder	■ Encoder
Ohne Sensorik	■ Schrittbetrieb	■ Schrittbetrieb	■ Schrittbetrieb
Lineare DC-Servomotoren			
Sensorik	■ Integrierte analoge Hallsensoren		■ Integrierte analoge Hallsensoren

DC-Motoren

Kommutierung

Die Kommutierung von DC-Motoren mit Edelmetall- oder Graphitbürsten erfolgt mechanisch und bedarf daher weder einer Sensorik noch einer Motorsteuerung.

Drehzahl- und Positionsregelung

Bei manchen Anwendungen werden die DC-Motoren sensorlos und ohne Steuerung betrieben. Dabei wird eine spezifische Spannung an die Motoren angelegt, die bei konstanter Last eine spezifische Drehzahl erzeugt.

Um die Drehzahl regeln zu können, wird eine Steuerung notwendig. Eine einfache Drehzahlregelung ist über die Messung der rückwirkenden Generatorspannung (EMK) möglich. Für eine genaue Drehzahlregelung ist ein Encoder notwendig. Für eine Positionsregelung ist ein Encoder zwingend erforderlich.

Für die DC-Motoren steht eine große Auswahl an Inkrementalencodern zur Verfügung.

Bürstenlose DC-Motoren

Kommutierung

Die bürstenlosen DC-Motoren werden elektronisch kommutiert. Für ihren Betrieb ist daher immer eine Steuerung notwendig.

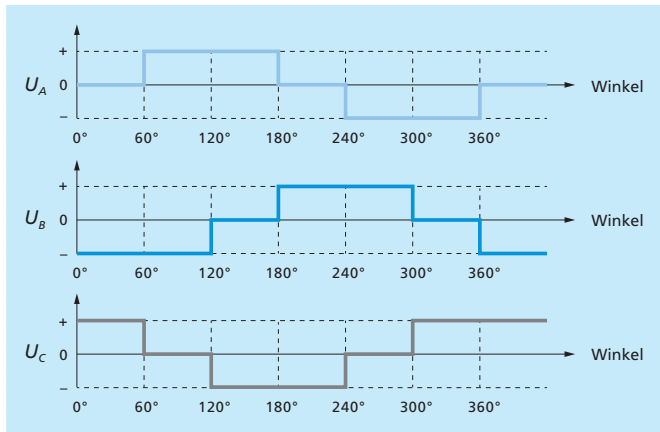
Der Großteil der FAULHABER bürstenlosen DC-Motoren ist mit drei digitalen integrierten Hallsensoren ausgestattet, die die Position der Motorwelle bestimmen und ein Kommutierungssignal liefern.

Die Ausnahme bilden Motoren für einfache Drehzahlanwendungen, die mit Hilfe der rückwirkenden Generatorspannung (EMK) kommutiert werden. Hierbei wertet die Steuerung den Nulldurchgang der Gegen-EMK aus und kommutiert den Motor dann nach einer von der Drehzahl abhängigen Verzögerung. Der Nulldurchgang der Gegen-EMK kann bei Stillstand des Motors nicht ausgewertet und die Position des Rotors damit nicht erfasst werden. Deshalb ist es möglich, dass der Motor beim Starten zunächst eine Bewegung in die falsche Richtung ausführt.

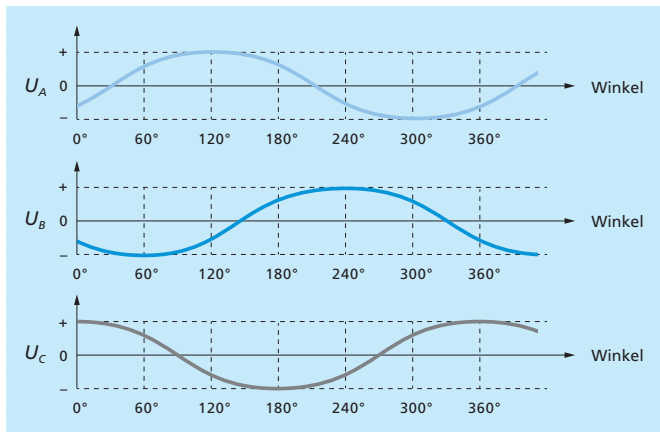
Bei Wahl von digitalen Hallsensoren oder im Sensorlosbetrieb mit Gegen-EMK werden die bürstenlosen DC-Motoren blockkommutiert. Bei der Blockkommutierung sind die Spannungsverläufe der drei 120° versetzten Wicklungen blockförmig. Die Wicklungen werden alle 60° abrupt geschaltet. Die FAULHABER Speed Controller nutzen diese Kommutierungsform.

Encoder

Technische Informationen



Ein höherer Gleichlauf mit einem geringeren Drehmomenttrippl wird durch Sinuskommütierung erreicht. Bei der Sinuskommütierung weisen die Phasenspannungen einen sinusförmigen Verlauf auf. Die FAULHABER Motion Controller nutzen standardmäßig diese Kommütierungsform. Für Sinuskommütierung werden analoge Hallensensoren oder Encoder benötigt.



Drehzahl- und Positionsregelung

Für eine Drehzahlregelung kommen in der Regel digitale Hallensensoren zum Einsatz. Die rückwirkende Generatorspannung ist nur für eine einfache Drehzahlregelung bei höheren Drehzahlen geeignet. Analoge Hallensensoren oder ein Encoder werden dann notwendig, wenn das Antriebssystem bei geringen Drehzahlen betrieben wird oder ein sehr hoher Gleichlauf gefordert ist.

Zur Positionsregelung bedarf es Encodern oder integrierten analogen Hallensensoren. Fast alle FAULHABER bürstenlosen DC-Motoren werden mit integrierten analogen Hallensensoren als Option angeboten. Für einen Großteil der Anwendungen empfiehlt sich der Betrieb mit den analogen Hallensensoren. Encoder werden notwendig, wenn die Anwendung nach einer höheren Auflösung oder Genauigkeit verlangt oder wenn der Motor mit sehr geringen Drehzahlen betrieben wird.

Für die bürstenlosen DC-Motoren steht eine große Auswahl an Inkremental- und Absolutencodern zur Verfügung.

Schrittmotoren

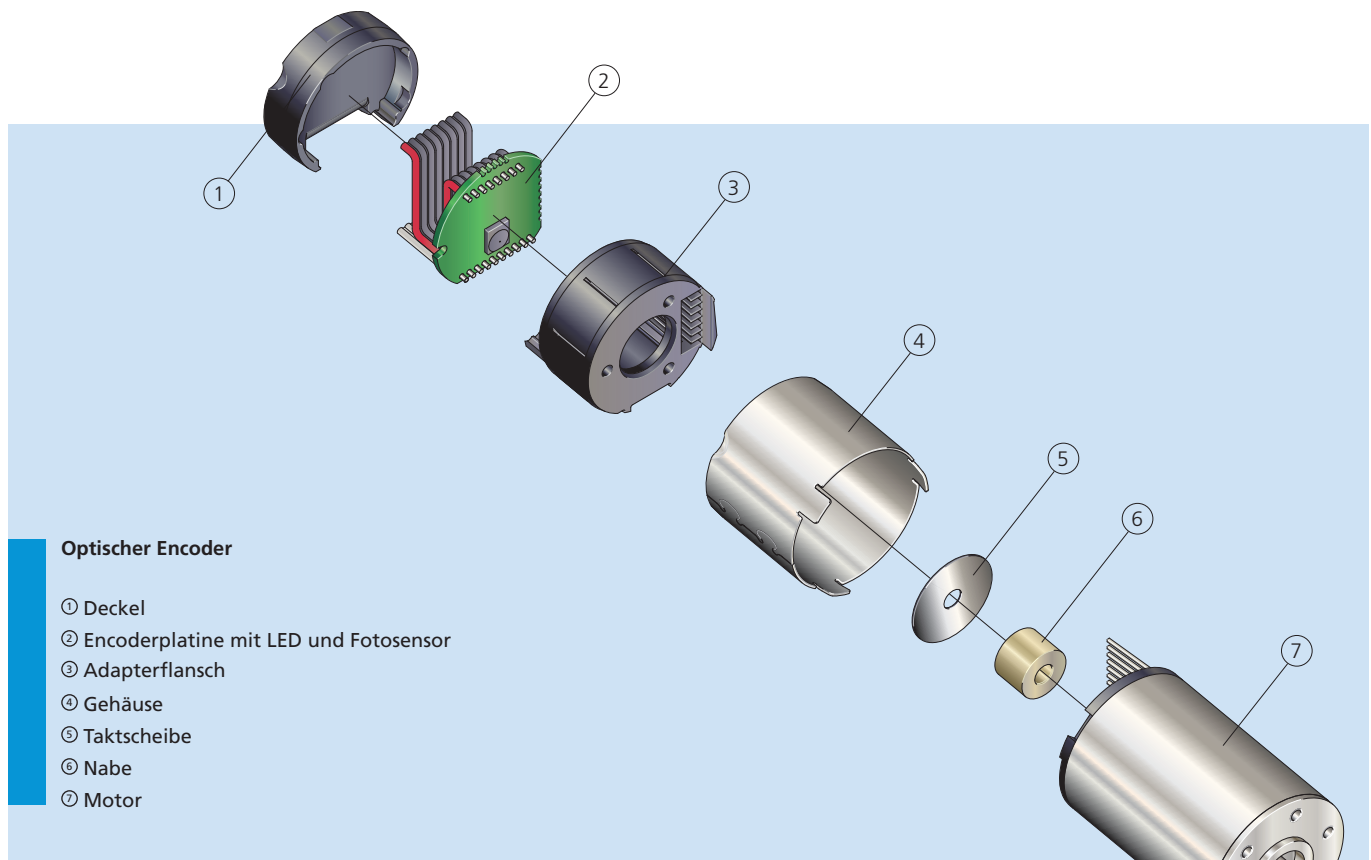
Die Ansteuerung von Schrittmotoren im Voll-, Halb- oder Mikroschrittbetrieb ermöglicht eine genaue Drehzahl- und Positionsregelung im offenen Regelkreis. In der Anwendung kann daher im Regelfall auf Sensorik verzichtet werden – ein entscheidender Kostenvorteil von Schrittmotoren. Jedoch ist in der Entwicklung oft ein geschlossener Regelkreis notwendig zur Verifizierung der Funktion oder zur Reduzierung des Stromverbrauchs und der Motorerwärmung. Das FAULHABER Produktportfolio enthält magnetische (IE3) und optische (PE22) Encoder, die kompatibel zur Schrittmotoren-Serie sind. Weitere Kombinationen von Schrittmotoren mit Encodern sind auf Anfrage möglich.

Lineare DC-Servomotoren

Die linearen DC-Servomotoren sind mit analogen Hallensensoren ausgestattet. Durch die Integration der Sensoren in den Motor ist diese Lösung sehr kompakt, leicht und wirtschaftlich. Ein zusätzlicher Encoder wird damit nicht notwendig.

Encoder

Optische Encoder



Funktion

Encoder der Serie IER3-10000 (L) bestehen aus einer an der Motorwelle befestigten hochauflösenden Taktscheibe, einer Leuchtquelle und einem Fotosensor mit Interpolator und Treiberstufen. Das Licht der Leuchtquelle wird von der Taktscheibe reflektiert bzw. absorbiert. Das reflektierte Licht wird von dem Fotosensor erfasst und das Signal zu einem hochauflösenden Encodersignal verarbeitet. Am Ausgang stehen dann zwei um 90 °e phasenverschobene Rechtecksignale sowie zur Anzeige einer Antriebswellenumdrehung ein Indersignal zur Verfügung. Ein Line Driver ist außerdem optional verfügbar.

Die hochgenauen optischen Encoder eignen sich optimal zur Positionsregelung.

Nutzen und Vorteile

- Sehr hohe Auflösung von bis zu 40.000 Flanken pro Umdrehung (entspricht 0,009° Winkelauflösung)
- Sehr hohe Positions- und Wiederholgenauigkeit und hohe Signalgüte
- Verschiedenste Auflösungen als Standard lieferbar
- Unempfindlich gegenüber magnetischen Interferenzen

Produktkennzeichnung

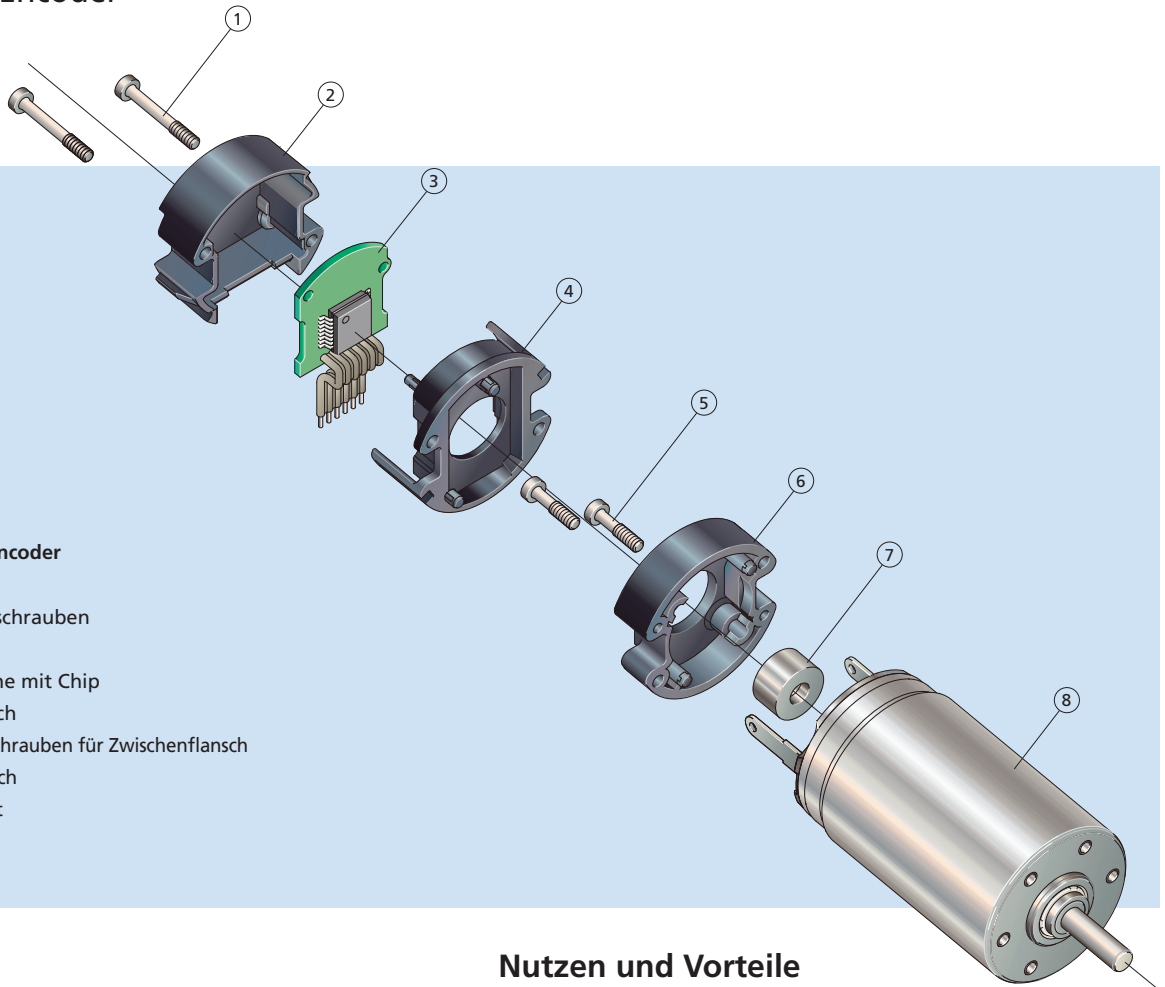


IER	Encoder Serie
3	Drei Kanal
6800	Impulszahl
L	mit integriertem Line Driver

IER3 - 6800 L

Encoder

Magnetische Encoder



Magnetischer Encoder

- ① Befestigungsschrauben
- ② Deckel
- ③ Encoderplatine mit Chip
- ④ Adapterflansch
- ⑤ Befestigungsschrauben für Zwischenflansch
- ⑥ Zwischenflansch
- ⑦ Gebermagnet
- ⑧ Motor

Funktion

Encoder der Serie IE3-1024 (L) bestehen aus einem an der Motorwelle befestigten diametral magnetisierten zweipoligen Gebermagneten. In axialer Richtung zum Gebermagnet ist ein spezieller Winkelsensor zur Erfassung der Antriebswellenposition angeordnet. Der Winkelsensor enthält alle notwendigen Funktionen wie Hallensoren, Interpolator sowie Treiberstufen. Das von den Hallensoren erfasste analoge Signal des Gebermagneten wird nach einer geeigneten Verstärkung dem Interpolator zugeführt. Der Interpolator erzeugt durch einen speziellen Verarbeitungsalgorithmus das hochauflösende Encodersignal.

An den Ausgängen stehen dann zwei um 90 °e phasenverschobene Rechtecksignale sowie zur Anzeige einer Antriebswellenumdrehung ein Indexsignal zur Verfügung.

Nutzen und Vorteile

- Modulare Bauweise in kompaktem Design und robustem Gehäuse
- Verschiedene Auflösungen als Standard lieferbar
- Indexkanal zur Referenzierung einer Umdrehung der Antriebswelle
- Auch als Line Driver-Version verfügbar
- Standardisierte elektronische Encoderschnittstelle
- Flexible kundenspezifische Anpassungen der Auflösung, Drehrichtung, Indexbreite und Indexposition möglich

Produktkennzeichnung

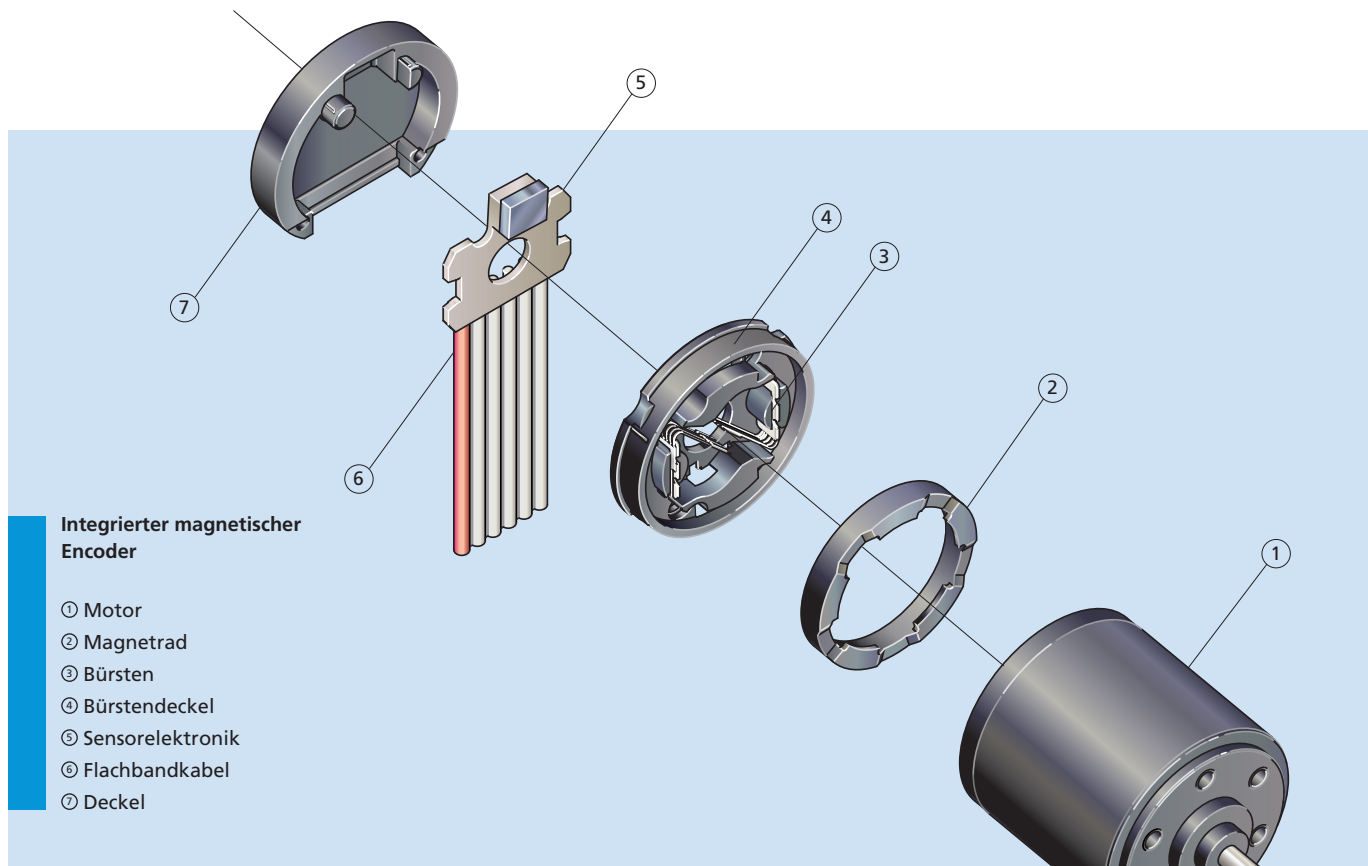


IE	Encoder Serie
3	Drei Kanal
1024	Impulszahl
L	mit integriertem Line Driver

IE3 - 1024 L

Encoder

Integrierte magnetische Encoder



Funktion

Die Encoder der Serien IEH2-4096 und IEH3-4096 bestehen aus einem am Rotor befestigten mehrteiligen Magnetring und einem Winkelsensor. Der Winkelsensor enthält alle notwendigen Funktionen wie Hallsensoren, Interpolator sowie Treiberstufen. Die von den Hallsensoren erfassten analogen Signale des Gebermagneten werden nach einer geeigneten Verstärkung dem Interpolator zugeführt. Der Interpolator erzeugt durch einen speziellen Verarbeitungsalgorithmus das hochauflösende Encodersignal. An den Ausgängen stehen damit zwei um 90 °e phasenverschobene Rechtecksignale mit bis zu 4.096 Impulsen pro Umdrehung sowie wahlweise ein Indexsignal zur Verfügung. Der Encoder ist in den Motoren der Serie SR integriert und verlängert diese lediglich um 1,4 mm.

Nutzen und Vorteile

- Extrem kompakt
- Hohe Auflösung von bis zu 16.384 Flanken pro Umdrehung (entspricht 0,022° Winkelauflösung)
- Keine Pull-up-Widerstände an den Ausgängen erforderlich, da keine Open-Collector-Ausgänge
- Symmetrische Schaltflanken, CMOS- und TTL-kompatibel
- Verschiedene Auflösungen, je nach Encodertyp, von 16 bis 4.096 Impulsen als Standard lieferbar
- Hohe Signalgüte

Produktkennzeichnung

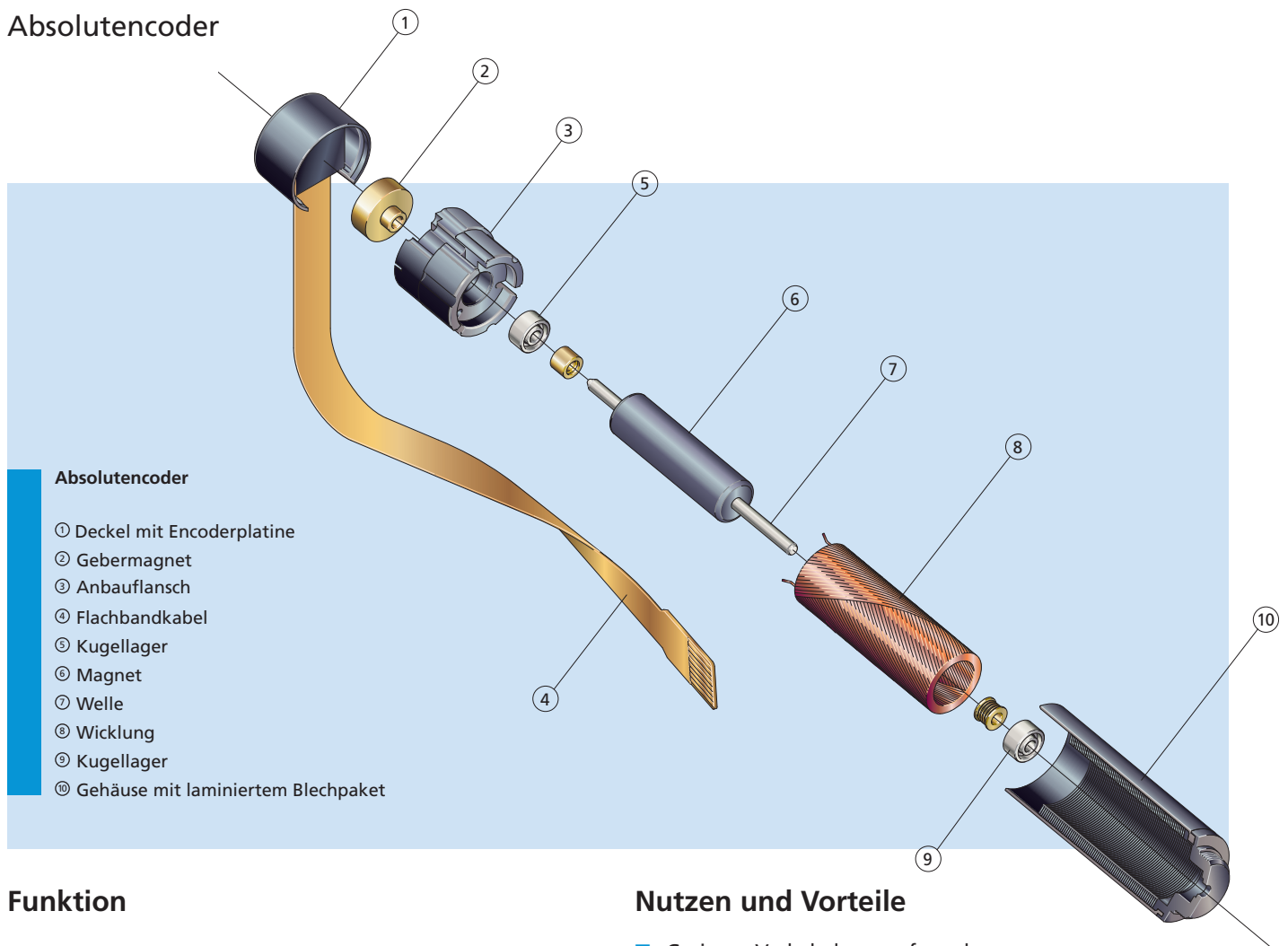


IEH Encoder Serie
2 Zwei Kanal
4096 Impulszahl

IEH₂ - 4096

Encoder

Absolutencoder



Absolutencoder

- ① Deckel mit Encoderplatine
- ② Gebermagnet
- ③ Anbauflansch
- ④ Flachbandkabel
- ⑤ Kugellager
- ⑥ Magnet
- ⑦ Welle
- ⑧ Wicklung
- ⑨ Kugellager
- ⑩ Gehäuse mit laminiertem Blechpaket

Funktion

Encoder der Serien AESM-4096 bestehen aus einem an der Motorwelle befestigten diametral magnetisierten zweipoligen Gebermagneten. In axialer Richtung zum Gebermagnet ist ein spezieller Winkelsensor zur Erfassung der Antriebswellenposition angeordnet. Der Winkelsensor enthält alle notwendigen Funktionen wie Hallsensoren, Interpolator sowie Treiberstufen. Das von den Hallsensoren erfasste analoge Signal des Gebermagneten wird nach einer geeigneten Verstärkung durch einen speziellen Algorithmus zu einem hochauflösenden Encodersignal verarbeitet. Am Ausgang stehen absolute Winkelinformationen mit einer Auflösung von 4.096 Schritten pro Umdrehung zur Verfügung. Diese können über eine SSI Schnittstelle mit BISS-C Protokoll abgefragt werden. Der Absolutencoder eignet sich optimal zur Kommutierung, Drehzahl- und Positionsregelung.

Nutzen und Vorteile

- Geringer Verkabelungsaufwand
- Absolute Winkelinformation direkt nach dem Einschalten
- Kein Referenzieren notwendig
- Verbesserte Regeleigenschaften auch bei niedrigen Drehzahlen
- Flexible kundenspezifische Anpassungen von Auflösung und Drehrichtung möglich






Produktkennzeichnung



AESM	Encoder Serie
4096	Schritte pro Umdrehung

AESM - 4096

Mehr Informationen

-  [faulhaber.com](https://www.faulhaber.com)
-  [faulhaber.com/facebook](https://www.faulhaber.com/facebook)
-  [faulhaber.com/youtubeDE](https://www.faulhaber.com/youtubeDE)
-  [faulhaber.com/linkedin](https://www.faulhaber.com/linkedin)
-  [faulhaber.com/instagram](https://www.faulhaber.com/instagram)

Version:
17. Auflage, 2022

Copyright
by Dr. Fritz Faulhaber GmbH & Co. KG
Daimlerstr. 23 / 25 · 71101 Schönaich

Alle Rechte, auch die der Übersetzung, vorbehalten.
Ohne vorherige ausdrückliche schriftliche Genehmigung der Dr. Fritz Faulhaber GmbH & Co. KG darf kein Teil dieser Beschreibung vervielfältigt, reproduziert, in einem Informationssystem gespeichert oder verarbeitet oder in anderer Form weiter übertragen werden.

Dieses Dokument wurde mit Sorgfalt erstellt.
Die Dr. Fritz Faulhaber GmbH & Co. KG übernimmt jedoch für eventuelle Irrtümer diesem Dokument und deren Folgen keine Haftung. Ebenso wird keine Haftung für direkte Schäden oder Folgeschäden übernommen, die sich aus einem unsachgemäßen Gebrauch der Produkte ergeben.

Änderungen vorbehalten. Die jeweils aktuelle Version dieses Dokuments finden Sie auf der Internetseite von FAULHABER: www.faulhaber.com